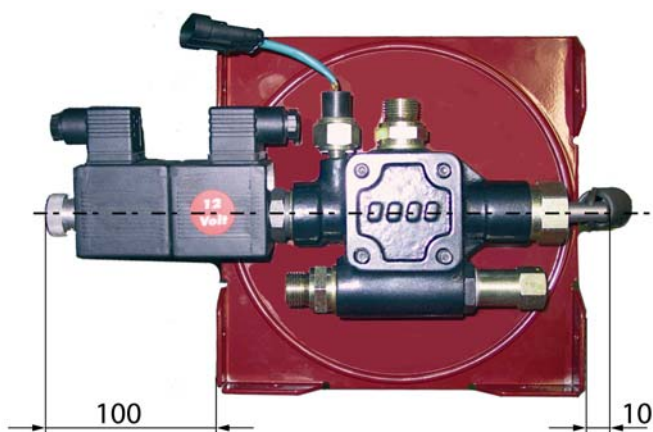


NUOVA VALVOLA ELETTRICA "FE 40"

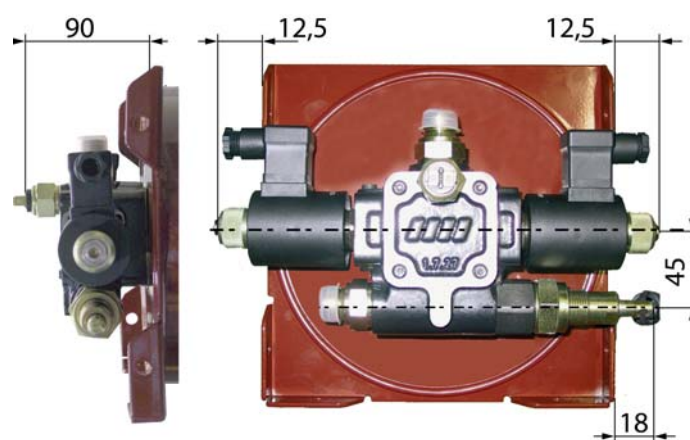
FINE PRODUZIONE "FE 45"

VECCHIA VERSIONE



SERBATOIO CON "FE 45"

NUOVA VERSIONE



SERBATOIO CON "FE 40"

A partire dalle prossime settimane, la valvola elettrica per ribaltabile tipo FE-45 verrà sostituita dalla nuova FE-40, avente analoghe caratteristiche tecniche ma con ingombri leggermente modificati.

Come illustrato in figura, rimangono invariate la flangiatura, la posizione dei tubi e della valvola di massima pressione mentre **cambia la disposizione delle bobine, dell'idrostop e del fine corsa meccanico.**

Suggeriamo di verificare tempestivamente eventuali problemi di interferenze nelle applicazioni attuali, in quanto saranno disponibili solo quantità limitate di valvole vecchia versione tipo FE-45.

Il nostro servizio tecnico commerciale è disponibile per ulteriori chiarimenti in merito e a breve seguirà scheda tecnica della nuova valvola